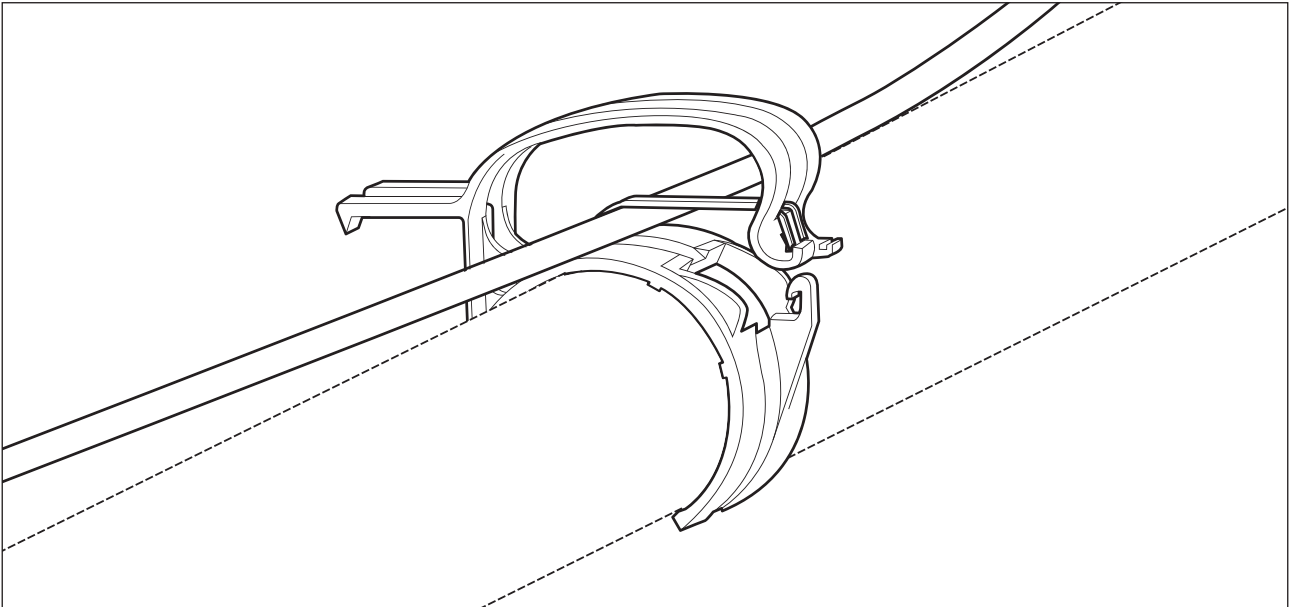


1. Kabelführung



- fasst Kabelmengen bis zu einem Gesamtquerschnitt von ca. 950 mm²
- einhändig verriegelbarer Kabelbügel
- einfaches Einbringen und Entfernen der Kabel durch einseitigen Verriegelungshaken (einhändig möglich)

Optionale Anbringung eines Gummirings (O-Ring)

- Niederhalten von einzelnen Kabeln direkt am Gurthrohr
- Glätten von Kabeln durch Zug möglich – Axial erzeugter Widerstand durch Gummiband
- kein veränderter Workflow, weiterhin einfaches Einbringen und Entfernen von Kabeln (einhändig möglich)

**SNAP ist auch ohne Steckdosenhalter als SNAP light,
und in den Farben „Aluminium pressblank“ sowie „Schwarz“ erhältlich.**

The Snap ist ein Produkt der

HSK-Schulte GmbH
Eisenweg 1 / D-58540 Meinerzhagen

Tel.: +49 2354 9285-0
info@hsk-schulte.de

Ansprechpartner: Herbert Schulte, Steffen Schulte