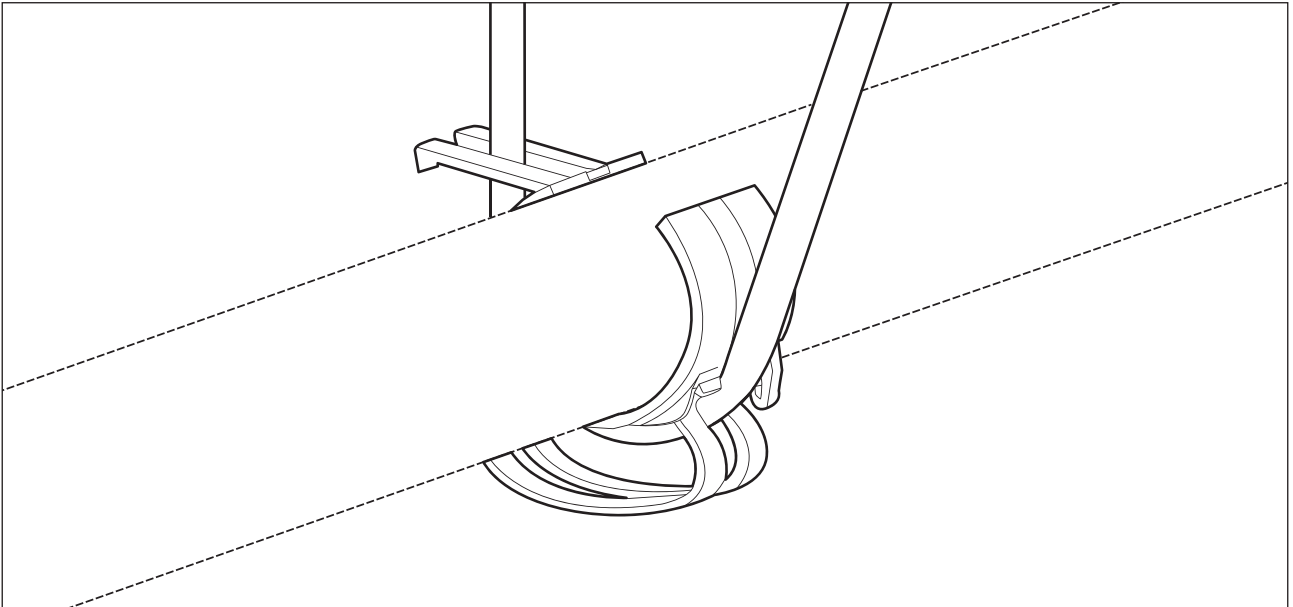




3. Reibschutz



- geteilter Bügel zur Aufnahme von Tragmitteln/ Drahtseilen bis Ø10mm
- abrutschsicherer Reibschutz zwischen Traverse und Tragmittel
- keine Beschädigung der Snap durch Schutzraum im Verriegelungsbereich

**SNAP ist auch ohne Steckdosenhalter als SNAP light,
und in den Farben „Aluminium pressblank“ sowie „Schwarz“ erhältlich.**

The Snap ist ein Produkt der

HSK-Schulte GmbH
Eisenweg 1 / D-58540 Meinerzhagen

Tel.: +49 2354 9285-0
info@hsk-schulte.de

Ansprechpartner: Herbert Schulte, Steffen Schulte

www.the-snap.de