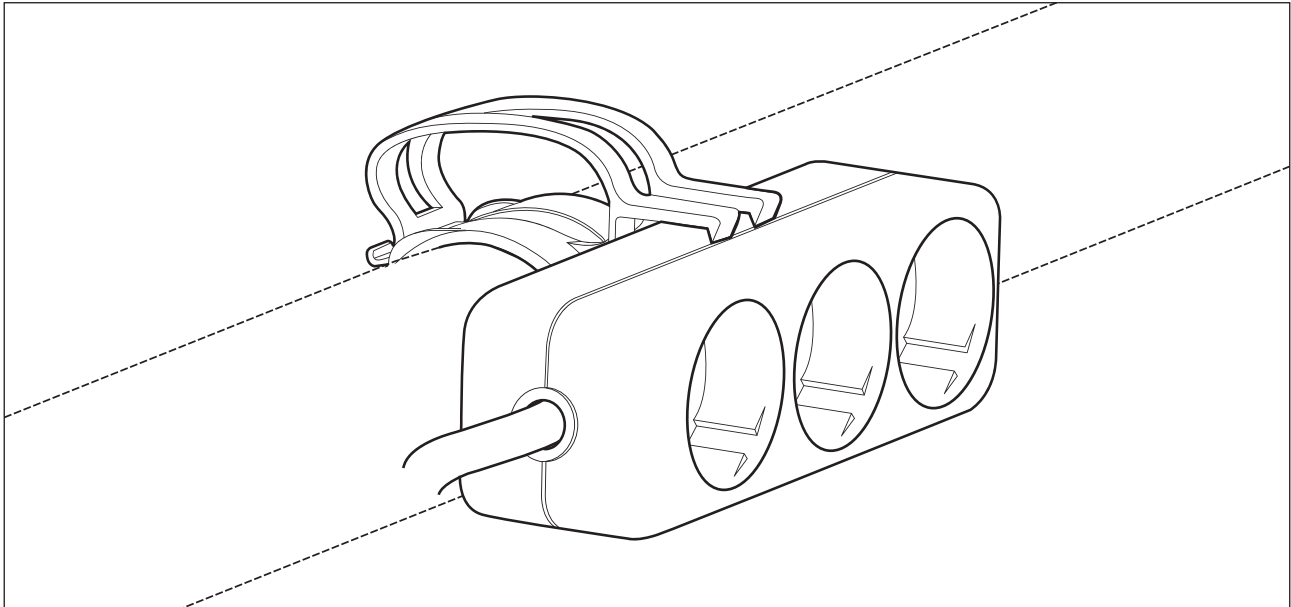




2. Steckdosenhalter



- ermöglicht das einfache Einclippen der gängigen Mehrfachsteckdosenleisten
- keine Beeinträchtigung der Steckplätze
- Öffnung der Klammer 90° zum Steckdosenhalter, sodass Stecker einhändig gezogen werden können ohne dass sich die Klammer vom Rohr löst.
- Nutzung von mehreren SNAPs bei langen Steckdosenleisten möglich.

**SNAP ist auch ohne Steckdosenhalter als SNAP light,
und in den Farben „Aluminium pressblank“ sowie „Schwarz“ erhältlich.**

The Snap ist ein Produkt der

HSK-Schulte GmbH
Eisenweg 1 / D-58540 Meinerzhagen

Tel.: +49 2354 9285-0
info@hsk-schulte.de

Ansprechpartner: Herbert Schulte, Steffen Schulte

www.the-snap.de